

:DEFENSE

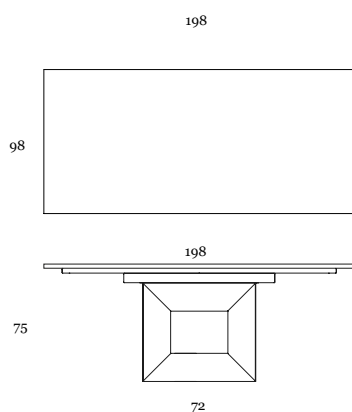
Tavoli da Pranzo



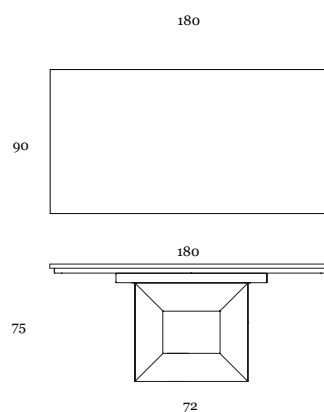
Il piano in ceramica del tavolo Defense scorre sulla base e con pochi semplici movimenti l'allunga estendendo lo spazio disponibile. Un prezioso alleato per le attuali esigenze di dinamicità all'arredo

Design : Riccardo Buscato

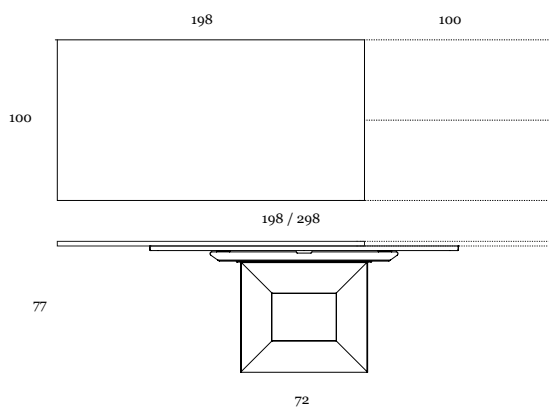
DEFENSE 200 CT240F200



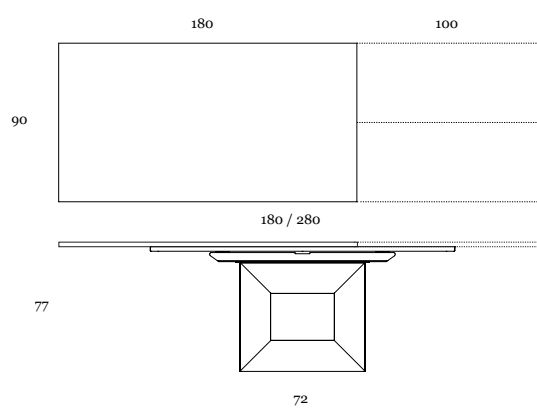
DEFENSE 180 CT340/180



DEFENSE 200 CT340/200



DEFENSE 200 CT340C180



:MATERIALI | MATÉRIAUX | MATERIALS

:METALLO

Métal | Metal



M11
Grafite goffrato



M19
Bronzo goffrato



M20
Nero goffrato



M23
Rosso vino goffrato



M24
Bianco goffrato



M25
Verniciato rame goffrato



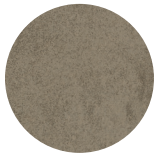
M27
Verniciato menta goffrato

:CERAMICA 3MM

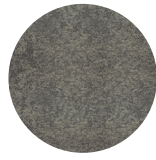
Cèramique 3 mm | Ceramic 3mm



K01
Fokos Sale (Opaco)



K02
Fokos Terra (Opaco)



K03
Fokos Piombo (Opaco)



K11
Pietra Savoia Antracite (Opaco)



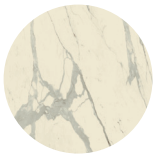
K15
Noir Desir (Opaco)



K16
Pietra Grey (Opaco)



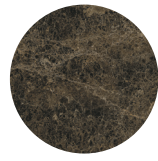
K17
Calacatta Gold (Opaco)



K18
Bianco Statuario (Opaco)



K19
Diamond Cream (Opaco)

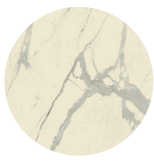


K20
Emperador (Opaco)

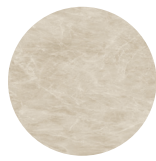
:CERAMICA 5MM



K04
Noir Desir (Lucido)



K05
Bianco Statuario venato (Lucido)



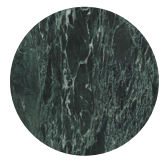
K06
Diamond Cream (Lucido)



K13
Calacatta Gold (Lucido)



K22
Calacatta Black lucidato Starlit (Lucido)



K23
Verde Alpi (Lucido)



K24
Cristallo Gold lucidato Starlit (Lucido)



K25
Ossido verderame (Lucido)



K26
Cristallo Gold Caress (Lucido)