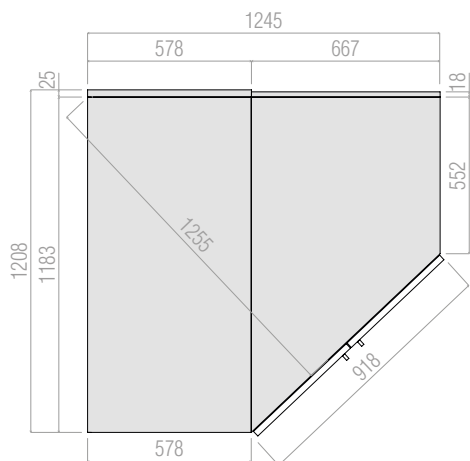




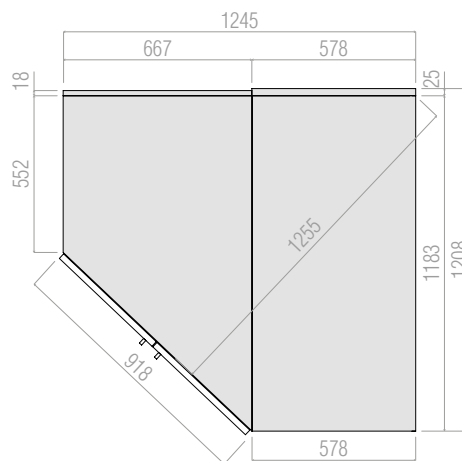
HOMY

PIANTA
PLANT



SX
LH

2 Ante Battenti L.450
2 Hinged Doors W.450



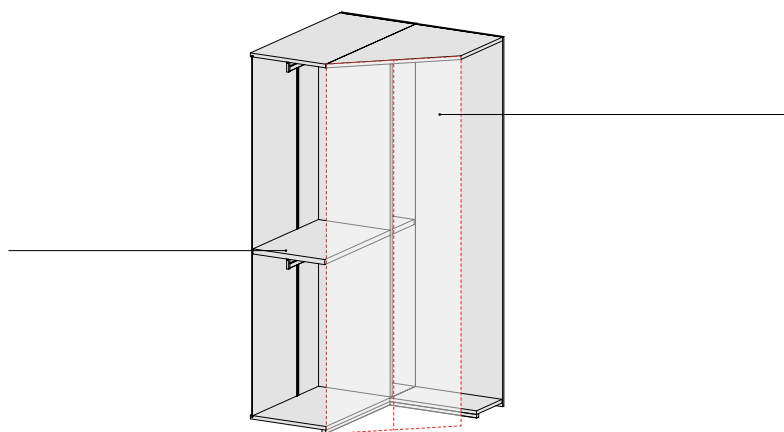
DX
RH

DOTAZIONE Interna Standard

- _ 1 ripiano strutturale L.883 Sp.35
- _ 1 ripiano strutturale L.275 Sp.35
- _ 2 tubi appendiabiti L.883
- _ 1 tramezza H.2454 P.548

STANDARD Internal Equipement

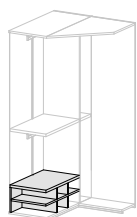
- _ 1 structural shelf W.883 Thk.35
- _ 1 structural shelf W.275 Thk.35
- _ 2 clothes rail W.883
- _ 1 middle insert H.2454 D.548



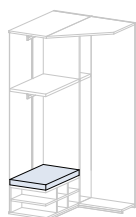
ANTE Battenti Disponibili
Hinged DOORS Available

LISCIA
EGO
METAL
TANDEM
TWIN
DARSENA
DOUBLE
MASTER
FASCIA

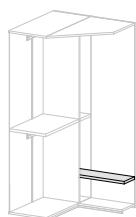
ACCESSORI Dedicati
Dedicated ACCESSORIES



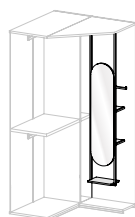
panca raster
cubby hole bench



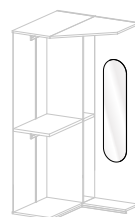
cuscinio panca raster
cushion cubby hole bench



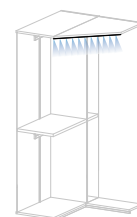
ripiano inferiore
lower shelf



kit specchiera freja
freja mirror kit

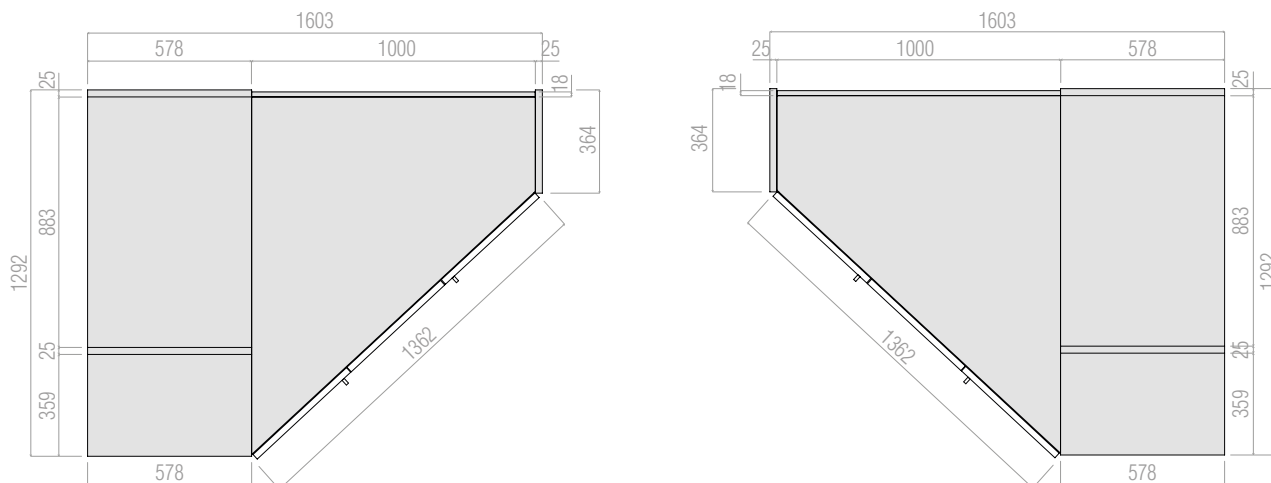


specchiera freja
freja mirror



strip led L.815
led strip W.815

PIANTA
PLANT



SX
LH

1 Anta Battente L.450, 1 coppia di ante a soffietto L.450
1 Hinged Door W.450, 1 pair of W.450 folding doors

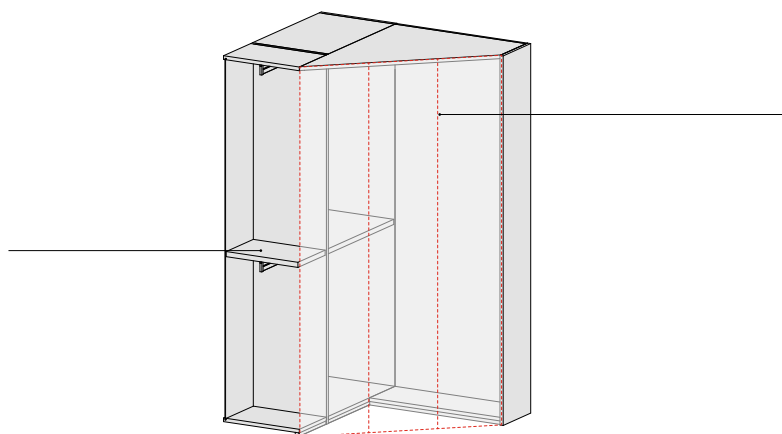
DX
RH

DOTAZIONE Interna Standard

- _ 1 ripiano strutturale L.883 Sp.35
- _ 1 ripiano strutturale L.359 Sp.35
- _ 2 tubi appendiabiti L.883
- _ 2 tubi appendiabiti L.359

STANDARD Internal Equipment

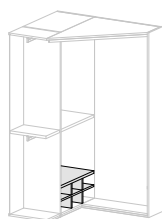
- _ 1 structural shelf W.883 Thk.35
- _ 1 structural shelf W.359 Thk.35
- _ 2 clothes rail W.883
- _ 2 clothes rail W.359



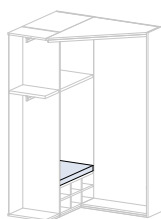
ANTE Battenti Disponibili
Hinged DOORS Available

LISCIA
TWIN
DOUBLE
MASTER
FASCIA

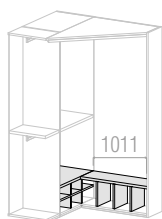
ACCESSORI Dedicati
Dedicated ACCESSORIES



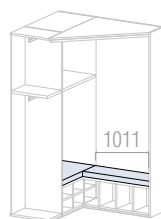
panca raster
cubby hole bench



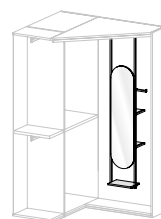
cuscino panca raster
cushion cubby hole bench



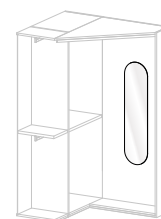
panca ad angolo
corner bench



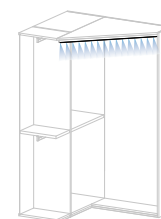
cuscino panca angolo
cushion corner bench



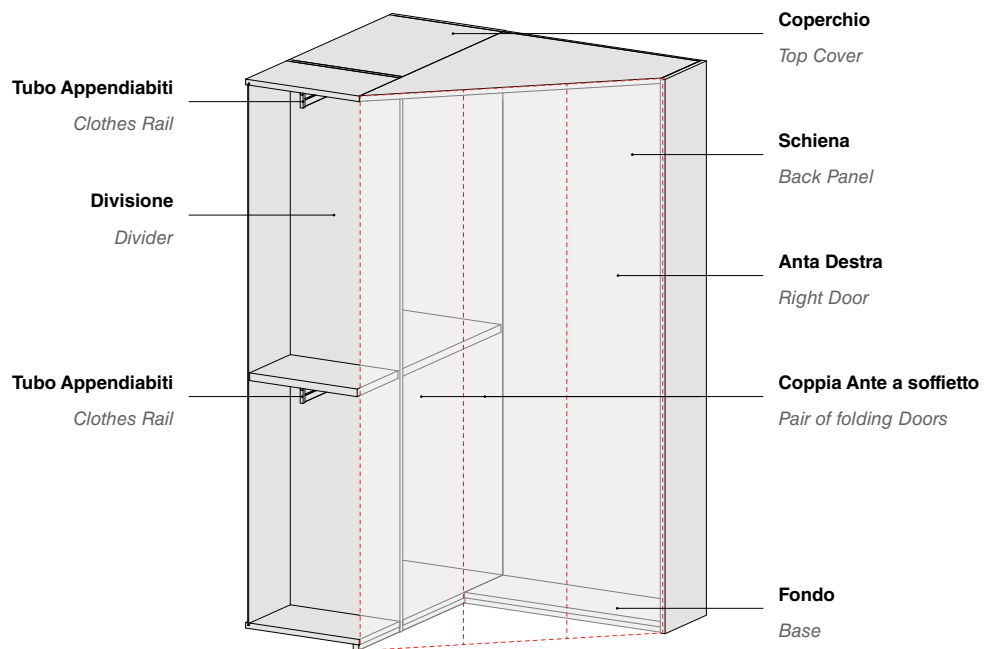
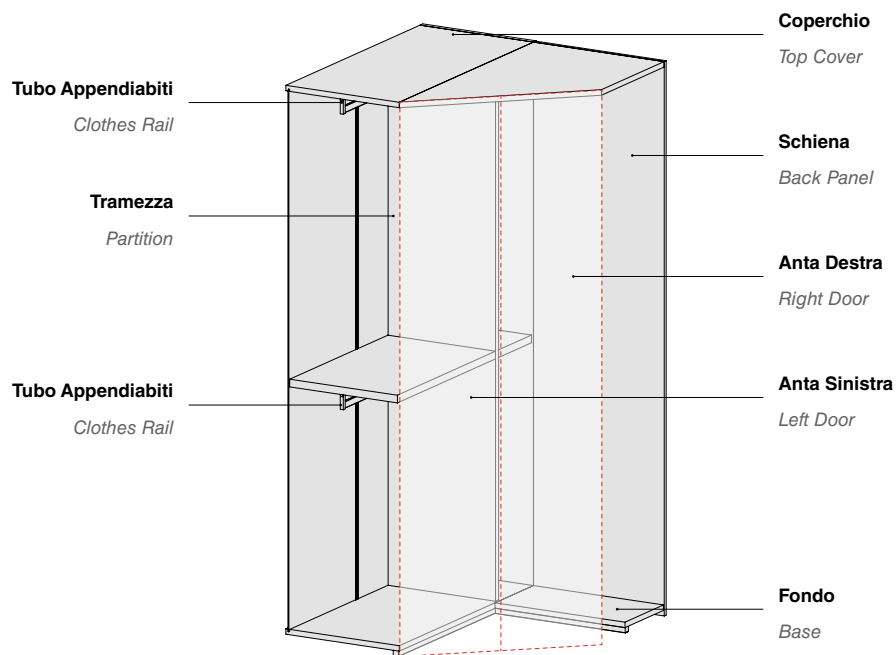
kit specchiera freja
freja mirror kit



specchiera freja
freja mirror



strip led L.1270
led strip W.1270



Tramezza
Wardrobes Partition



Cassetiera
Drawer Unit



Largh. (mm): 883
Widht (mm):

Ripiano Legno Sp.35
Thk.35 Wooden Shelf



Largh. (mm): 275, 359, 883
Widht (mm):

Ripiano Telaio Vetro
Glass Frame Shelf



Largh. (mm): 883
Widht (mm):

Tubo Appendiabiti
Clothes Rail



Largh. (mm): 275, 359, 883
Widht (mm):

Appendiabiti Servetto
Pull-down Rail



Largh. (mm): 883
Widht (mm):

Tappetino per Ripiano Legno
Rug for Wooden Shelf



Largh. (mm): 275, 359, 883
Widht (mm):

Vassoio Estraibile
Pull-out Tray



Largh. (mm): 883
Widht (mm):

Porta Bianchieria Estraibile
Pull-out Laundry Basket



Largh. (mm): 883
Widht (mm):

Porta Pantaloni Estraibile
Pull-out Trousler Rack



Largh. (mm): 883
Widht (mm):

Porta Cravatte Estraibile
Pull-out Tie Rack



Largh. (mm): 883
Widht (mm):

Porta Scarpe Estraibile
Pull-out Shoe Rack



Largh. (mm): 883
Widht (mm):

Ripiano Porta Scarpe

Shelf for Shoe



Largh. (mm): **883**
Width (mm):

Raster

Raster



Largh. (mm): **883**
Width (mm):

Specchio Interno Armadio

Internal Mirror



Largh. (mm): **300**
Width (mm):

Strip Led

Strip Led



Scatole Interno Armadio

Internal Wardrobe Boxes



Divisorio Porta Anelli

Rings Holder



Vassoio Svuotatasche

Pocket Emptier



Porta Cravatte

Tie Rack



Organizer 3 vani Porta Oggetti

3 Compartments for Objects Organizer



Divisorio Porta Orologi

Organizer for Watches



Divisorio Porta Oggetti

Organizer for Objects



Porta Grucce

Hook



Sanificatore per Interno Armadio

Sanitising System for inside Wardrobe



Porta Pantaloni (su fianco)

Trouser Rack (on the side panel)



Cassettiera BASIC

BASIC Drawer Unit



Largh. (mm): **883**
Widht (mm):

Vassoio Estraibile BASIC

BASIC Pull-out Tray



Largh. (mm): **883**
Widht (mm):

Porta Cravatte Estraibile BASIC

BASIC Pull-out Tie Rack



Porta Pantaloni Estraibile BASIC

BASIC Pull-out Trousler Rack



Largh. (mm): **883**
Widht (mm):

Porta Cinture Estraibile BASIC

BASIC Pull-out Belts Hanger



Porta Scarpe Estraibile BASIC

Pull-out Shoe Rack



Largh. (mm): **883**
Widht (mm):

Attrezzatura Interna BASIC / BASIC Internal Accessories

Via Manin, 34 - 33080 - Prata di Pordenone (PN) Italy
T. +39 0434 620525
F. +39 0434 62 1668
C. F. - P. iva - Reg. Imprese: 00071810931

www.santaluciamobili.it
info@santaluciamobili.it

**I contenuti e le immagini sono di proprietà del Mobilificio Santa Lucia SpA.
Tutti i diritti riservati.**

Materiale informativo e promozionale gratuito non destinato alla vendita.
Escluso iva art.2 comma 3 D.P.R. 633/72 - esonerato da documento di trasporto art.4 punto 6 D.P.R. 627/78.

Il Mobilificio Santa Lucia S.p.A. si riserva di apportare tutte le modifiche volte al miglioramento tecnico e qualitativo dei propri prodotti.

Finiture, materiali e colori raffigurati in questo divulgativo sono puramente indicativi e possono subire variazioni cromatiche dovute alla tecnica di stampa.

L'azienda declina qualsiasi responsabilità che derivi da possibili refusi di stampa e/o da eventuali inesattezze sulle caratteristiche dei propri prodotti.

*The contents and images are the property of Santa Lucia SpA.
All rights reserved.*

*Free information and promotional material not intended for sale.
Excluding VAT art.2 paragraph 3 D.P.R. 633/72 - exempted from document of transport art.4 point 6 D.P.R. 627/78.*

The Santa Lucia S.p.A. reserves the right to make any changes aimed at technical and quality improvement of its products, without notice.

The finishes, materials and colors shown in this price list are purely indicative and may undergo chromatic variations due to the printing technique.

The company declines any responsibility from possible printing typos or any inaccuracies in the characteristics of its products.

SEGUICI /FOLLOW US



[/SantaluciaMobili](#)



[/santalucia_mobili](#)



[/santalucia-mobili](#)



[/santaluciamobili](#)



[/c/SANTALUCIAMOBILI_1965](#)