

STRUTTURA Realizzata in legno abbinato a particelle di legno grezzo biodegradabile e pannelli di fibra di legno duro.

IMBOTTITURE Cuscino di seduta, braccioli e schienale sono realizzati in poliuretano espanso a densità differenziate. Tutte le parti sopraelencate sono ricoperte da una termofalda di dacron autoestingente.

Cuscino di seduta: densità 30 kg/mc. ricoperto con una termofalda in dacron resinato da 200 gr/mq.

Braccioli: densità 30 kg/mc. Termofalda da 200 gr/mq.

Schienale: densità 23 kg/mc. Termofalda da 200 gr/mq.

Imbottiture di completamento: densità 21 kg/mc.

RIVESTIMENTO Pelle, tessuto o microfibra non sfoderabile. Per le caratteristiche del rivestimento e della manutenzione vedere relative schede tecniche.

PIEDI base girevole in metallo, verniciata con colori a base di polveri epossidiche nelle tinte previste sulle palette disponibili. H base: cm 12

NOTE Il modello è realizzato con meccanismo combinato con movimento schienale poggiatesta. Tale meccanismo (push-arm) è facilmente azionabile facendo leva sui braccioli e reclinando la seduta nella propria posizione ideale. Blues è realizzabile esclusivamente con meccanismo manuale.

FRAME Hardwood combined with plywood and particle board.

PADDING Seat cushion, armrests and backrest in polyurethane foam with varying density. All parts are covered with a fire retardant Dacron layer.

Seat cushion: In polyurethane foam 30 kg/m3 covered with a layer of Dacron of 200 gr /sq m.

Armrests: in polyurethane foam 30 kg/m3 covered with a layer of Dacron of 200 gr /sq m.

Backrest: In polyurethane foam 23 kg/m3 covered with a layer of Dacron of 200 gr /sq m.

Frame padding: 21 kg/m3

COVERING Leather or microfiber. Not removable. Please check covering details for care instructions.

FEET The chair is equipped with a tubular steel circular base, available in the colours shown in the palette. H base: 12 cm.

NOTE The model is equipped with a mechanism allowing the movement of backrest and footrest. This mechanism (push-arm) is easily operated by leveraging on the armrests and reclining the seat in your ideal p

STRUCTURE En bois, multiples et particules habillée d'une couche de dacron.

REMBOURRAGE Coussin d'assise, accoudoirs et dossiers en polyuréthane expansé. Toutes les son couvertes par une couche de dacron ignifugé.

Assise en polyuréthane expansé densité 30 kg/m3 couvert par une couche de dacron ignifugé de 200 gr/m2.

Accoudoirs en polyuréthane expansé densité 30 kg/m3 couvert par une couche de dacron ignifugé de 200 gr/m2.

Dossiers en polyuréthane expansé densité 23 kg/m3 couvert par une couche de dacron ignifugé de 200 gr/m2.

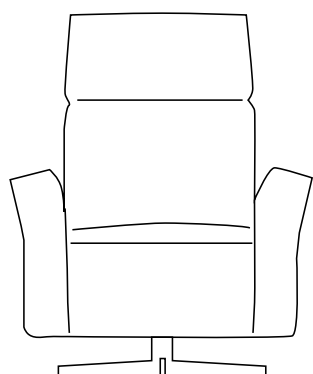
Rembourrage de complément : densité 21 kg/m3.

RETEMENT Cuir ou microfibre non déhoussable. Pour les caractéristique du revêtement aussi bien que pour l'entretien veuillez consulter la fiches techniques appropriés.

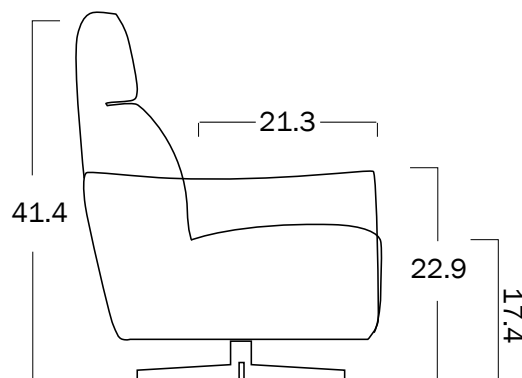
PIEDS Le fauteuil est équipé avec une base pivotante circulaire en acier, disponible dansles couleurs en palette. H 12 cm.

NOTE Le modèle est doté d'un mécanisme de mouvement combiné pour dossier et repose-pieds. Ce mécanisme (push-arm) est facilement actionné en appuyant sur les accoudoirs afin d'incliner le siège dans votre emplacement idéal. Blues est seulement réalisable avec mécanisme manuel.

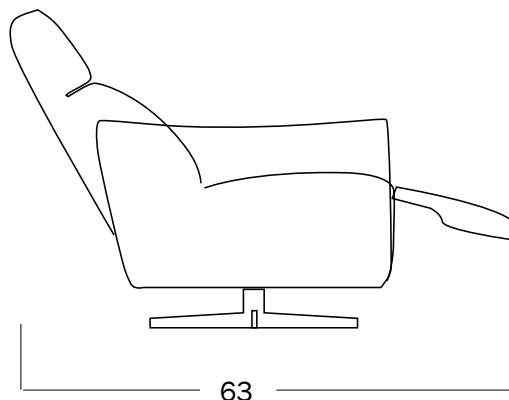
cod. 0129
POLTRONA GIREVOLE RELAX



33.1



35.5



63

