

STRUTTURA Realizzata in legno abbinato a particelle di legno grezzo biodegradabile e pannelli di fibra di legno duro.

IMBOTTITURE Cuscini di seduta, braccioli, e schienale sono realizzati in poliuretano espanso a densità differenziate. Tutte le parti sopraelencate sono ricoperte da una termofalda di dacron autoestinguente.

Cuscini di seduta: densità 30 kg/mc. falda di dacron da 200 gr/mq.

Braccioli: densità 30 kg/mc. Termofalda da 200 gr/mq.

Schienale: densità 25 kg/mc. Termofalda da 200 gr/mq.

Imbottiture di completamento: densità 21 kg/mc.

RIVESTIMENTO Pelle, tessuto o microfibra. In tessuto o microfibra, su richiesta, il modello è disponibile anche in versione sfoderabile. Si prega di fare riferimento al listino prezzi appropriato. Per le caratteristiche del rivestimento e della manutenzione vedere relative schede tecniche.

PIEDI versione 1: base circolare girevole in acciaio. Realizzata nelle finiture metalliche o nelle tinte a base di polveri epossidiche previste sulle palette disponibili.

H base: cm 10

versione 2: In acciaio, nelle finiture metalliche o nelle tinte a base di polveri epossidiche previste sulle palette disponibili. H alla base del divano: cm 12

H alla base del divano: cm 12

NOTE Nella versione 1 il modello è realizzato con lo speciale meccanismo manuale GLIDER, il quale viene ancorato alla base girevole e permette un rilassante effetto dondolo.

COVERING Leather, fabric or Microfiber. In fabric or microfiber, upon request, the model is also available with fully removable covers. Please refer to the appropriate price list. Not removable. Please check covering details for care instructions.

PADDING Seat cushion, armrests and backrests are made in polyurethane foam with varying density. Every part mentioned above is covered by a Dacron layer.

Seat cushions: In polyurethane foam 30 kg/m3. Covered by a dacron layer 200 gr/m2.

Armrests: Polyurethane foam 30 kg/m3. Dacron layer 200 gr/m2.

Backrests: Polyurethane foam 25 kg/m3. Dacron layer 200 gr/m2.

Frame padding: Polyurethane foam 21 kg/m3.

FRAME Hardwood combined with plywood and particle board.

FEET version 1: Round stainless steel swivel base. It is available in epoxy finish colours or according to its palette. Height to the base of the sofa 10cm. version 2: Feet in stainless steel available in epoxy finish colors or according to its palette. Height to the base of the sofa 12cm.

NOTE In version 1 the model is made with the special manual GLIDER mechanism, which is anchored to the swivel base and allows a relaxing rocking effect.

STRUCTURE En bois, multiples et particules habillés d'une couche de dacron.

REMBOURRAGE Coussins d'assise, accoudoirs et dossiers en polyuréthane expansé à densité différenciée. Toutes les parties indiquées sont couvertes par une couche de dacron.

Coussins d'assise: en polyuréthane expansé 30 kg/m3. Couche en dacron 200 gr/m2.

Accoudoirs: Polyuréthane expansé 30 kg/m3 recouvert avec une couche de dacron 200 gr/m2.

Dossiers: Polyuréthane expansé 25 kg/m3 recouvert avec une couche de dacron 200 gr/m2.

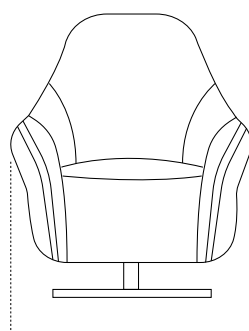
Rembourrage de complément: densité 21 kg/m3.

REVETEMENT Cuir, tissu ou microfibre. En tissu ou microfibre, sur demande, le modèle est aussi disponible avec revêtement totalement déhoussable. Merci de vous référer au tarif correspondant. Pour les caractéristiques du revêtement aussi bien que pour l'entretien veuillez consulter les fiches techniques appropriées.

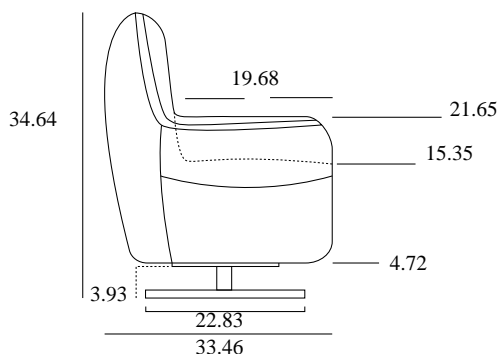
PIEDS version 1: Base ronde pivotante en acier. Disponible dans les couleurs en métal finis avec vernis à poudre ou bien dans les finitions prévues dans sa palette. Hauteur à la base 10 cm

version 2: Pied en acier fini avec vernis à poudre couleur dans les finitions prévues dans sa palette. Hauteur à la base du canapé 12 cm

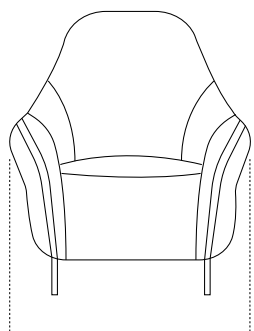
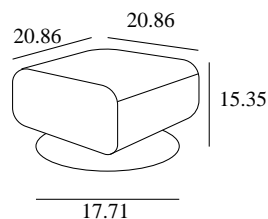
NOTE Dans la version 1, le modèle est réalisé avec le mécanisme manuel spécial GLIDER, qui est ancré à la base pivotante et permet un effet de balancement relaxant.



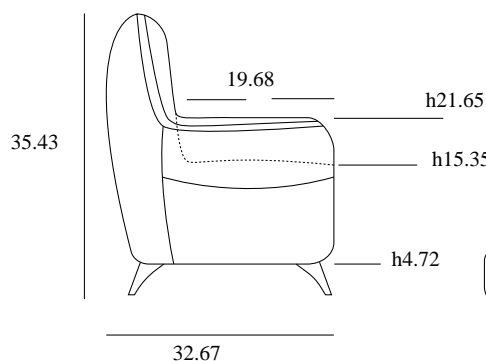
30.31



cod. 0823
POUFF
CON BASE



30.31



cod. 0801
POUFF
QUADRATO

